

ROLL'TOP 200



Variantes



Roll'Top 200



Roll'Top 200 Solaire

Coloris

**Habillage PVC
imitation BOIS**



Polywood
chêne



Polywood
Graphite

Couleur Support



Anthracite



Blanc



Habillage

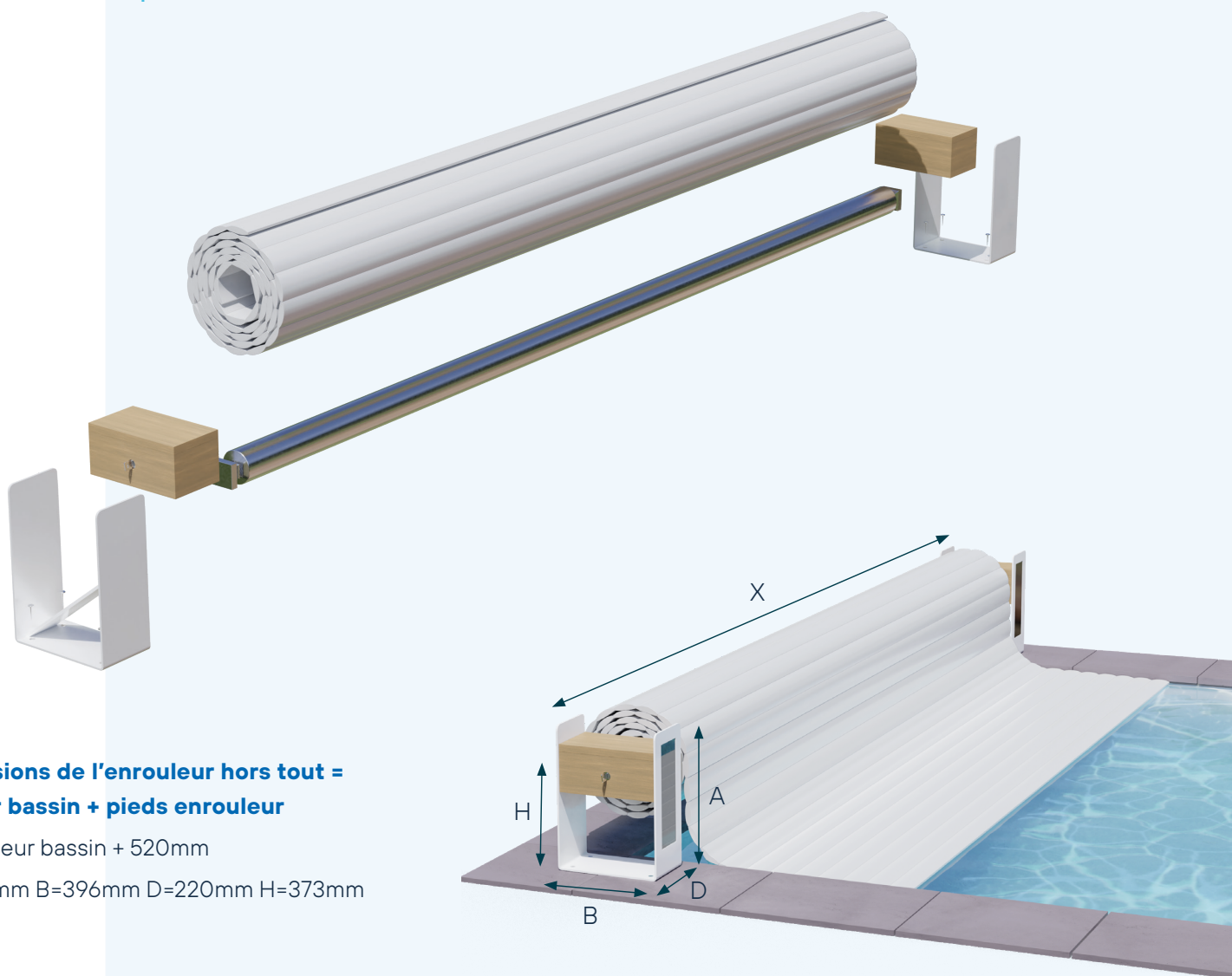
Support

Panneau solaire
(option)

Recharge24V
(en cas de manque de soleil)



Détails techniques



**Dimensions de l'enrouleur hors tout =
largeur bassin + pieds enrouleur**

X = largeur bassin + 520mm

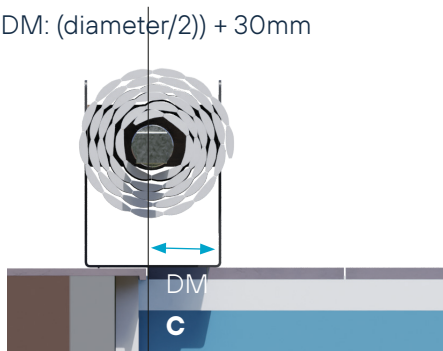
A=500mm B=396mm D=220mm H=373mm

Installation

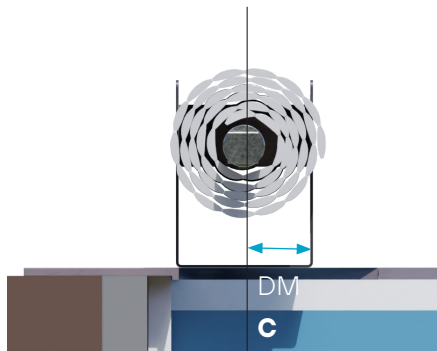
Enrouleur déconseillé si les rayons de la piscine sont ≥ 300 mm

C : Axe de déroulement à l'aplomb

DM : DM: (diameter/2) + 30mm



Si margelle angle droit



Si margelle angle arrondi

Compatibilité lames

PVC				PC	
					
Gris clair	Gris moyen	Blanc	Sable	Solaire	Solaire alu-look

 Non-disponible pour ce modèle

Options lames



Kit débordement



Sangles de sécurité*

Attaches sous margelles

ou Attaches sur la paroi de piscine

*obligatoires en France pour la conformité NF P90-308

Caractéristiques

 **Axe en aluminium:** 

 **Conforme à la norme NF-P 90-308**

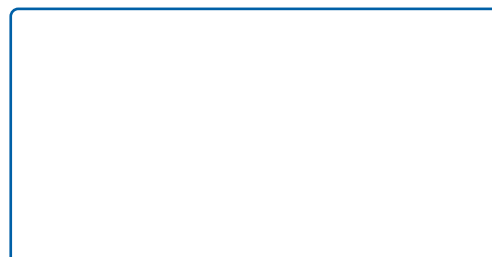
 **Moteur électrique 80Nm ou 120Nm**
avec fin de courses électroniques

 **Dimensions maximales de la piscine**
5m x 13m



Walter Pool développe, produit et vend un large panel de couvertures de piscines, principalement en Europe. L'usine de production est basée à Brumath en Alsace (France). La société est active depuis **1992** et fait partie depuis 2020 du groupe industriel familial **T&A Group** leader sur le marché de la piscine en **Europe**. Walter Pool propose également des terrasses mobiles ainsi que des accessoires de piscine.

Distribué par :



Document à conserver pour une consultation ultérieure

Member of **T&A** Group

