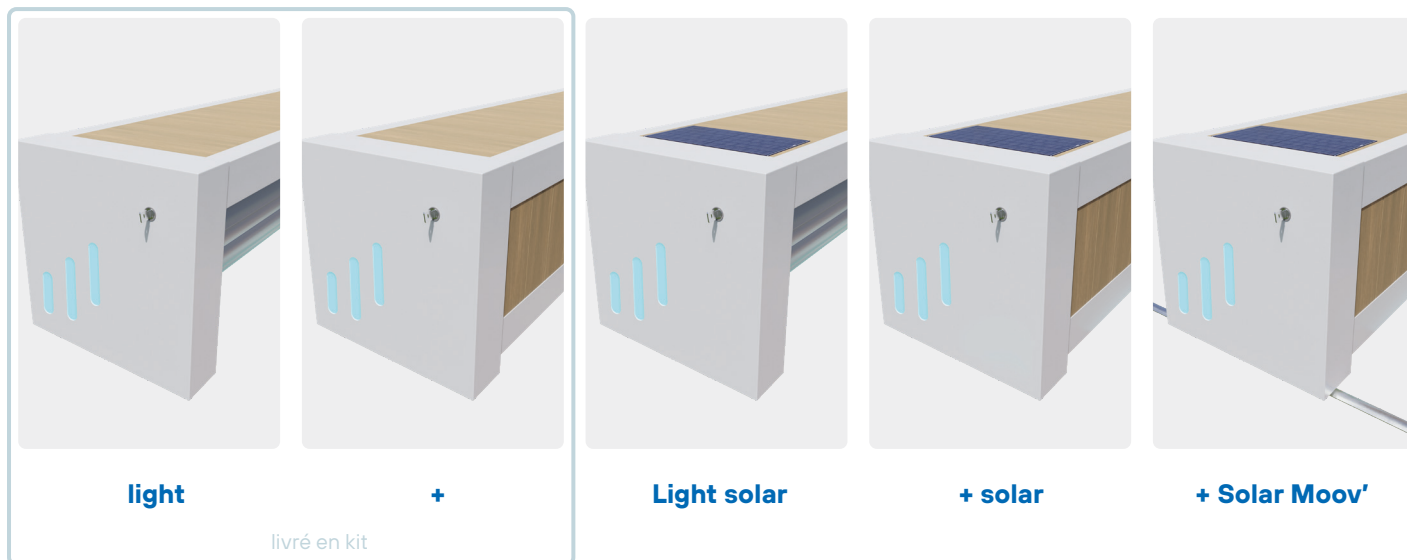


ROLL'TOP 300



Variantes

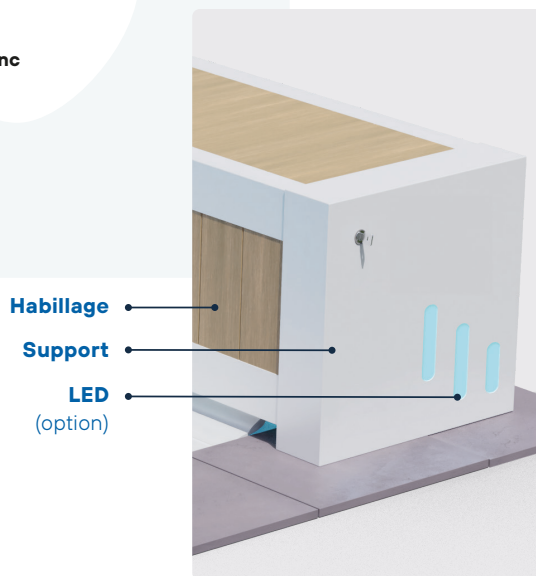
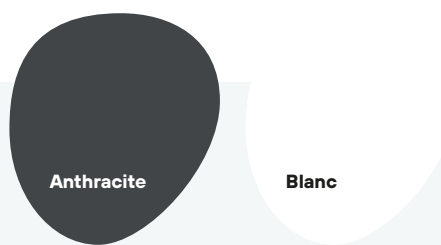


Coloris

Habillage PVC



Couleur Support et Poutres



Options



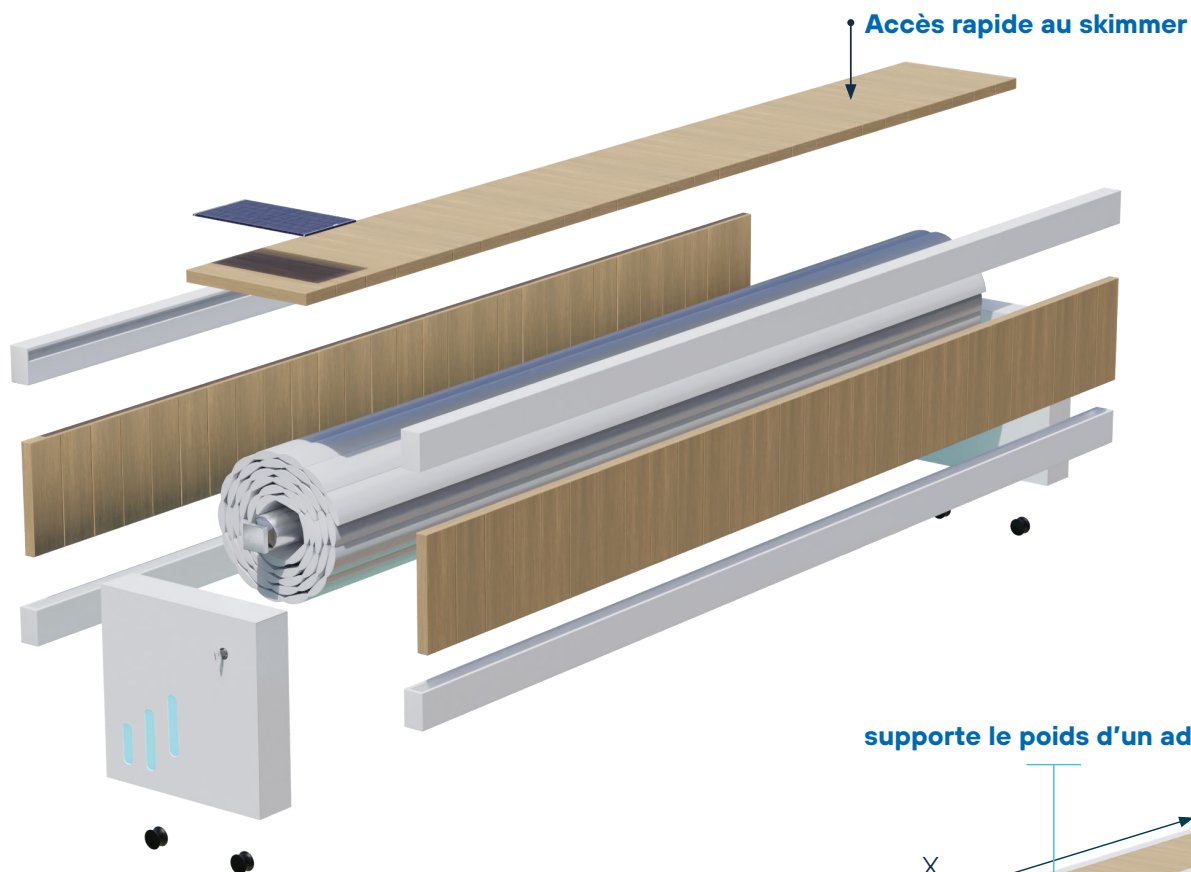
pré-montage banc



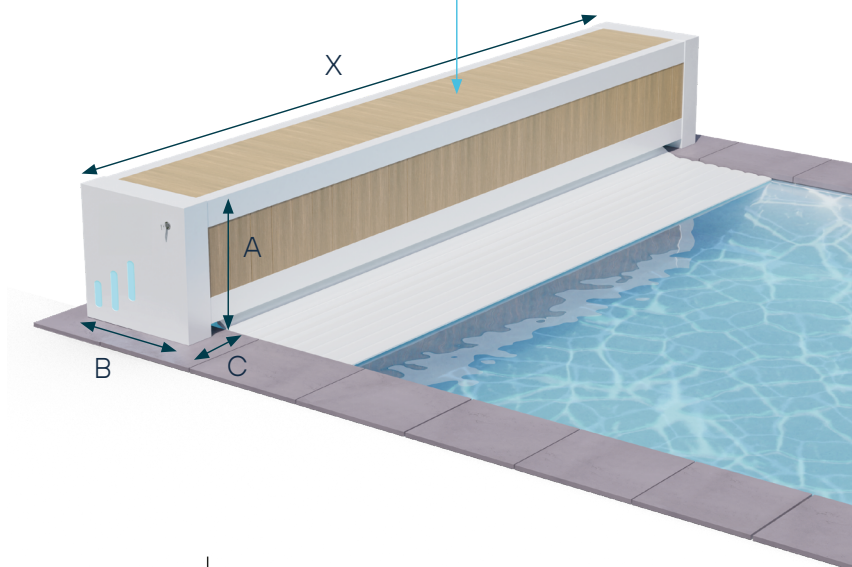
Eclairage LED

(non disponible pour les versions solaires)

Détails techniques



supporte le poids d'un adulte



Dimensions de l'enrouleur hors tout = largeur bassin + pieds enrouleur

$X = \text{largeur bassin} + 520\text{mm}$

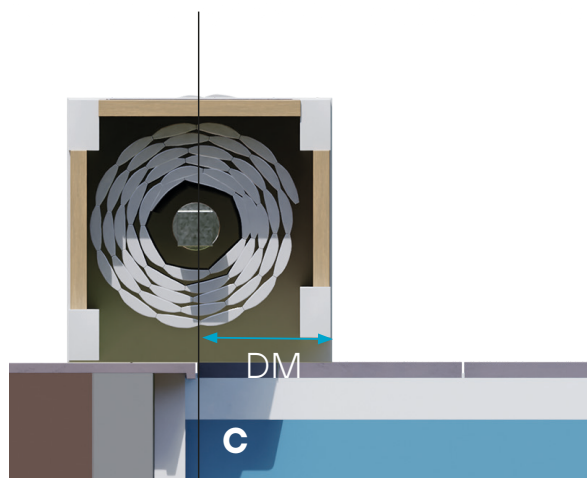
Medium: A = 580, B = 610, C = 160
bassin jusqu'à 8m

Large: A = 640, B = 670, C = 160
bassin de 8m à 11m

Installation

Enrouleur non compatible avec les piscines dont le rayon >250mm
C : Axe de déroulement à l'aplomb

DM : $B/2 + \text{rayon des coins}$



Compatibilité lames



 *Non-disponible pour les versions Light

Options lames



Kit débordement




Sangles de sécurité*

Attaches sous margelles

ou Attaches sur la paroi de piscine

*obligatoires en France pour la conformité NF P90-308

Caractéristiques

 **Livré en kit**
(sauf si l'option pré-montage est choisie)

 **Axe en aluminium:** 

 **Moteur électrique 120Nm**
avec fin de courses électroniques

 **Dimensions maximales de la piscine**
5m x 11m

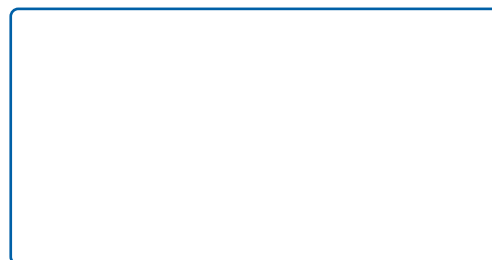
 **Rayon maximum des angles de piscine**
250mm

 **Conforme à la norme NF-P 90-308**



Walter Pool développe, produit et vend un large panel de couvertures de piscines, principalement en Europe. L'usine de production est basée à Brumath en Alsace (France). La société est active depuis **1992** et fait partie depuis 2020 du groupe industriel familial **T&A Group** leader sur le marché de la piscine en **Europe**. Walter Pool propose également des terrasses mobiles ainsi que des accessoires de piscine.

Distribué par :



Document à conserver pour une consultation ultérieure