

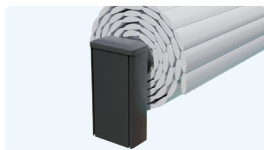
# ROLL'TOP 100



## Coloris



Blanc



Anthracite

## Compatibilité lames



Non-disponible pour ce modèle

## Options lames



**Kit débordement**



**Sangles de sécurité\***

Attaches sous margelles

ou Attaches sur la paroi de piscine

\*obligatoires en France pour la conformité NF P90-308

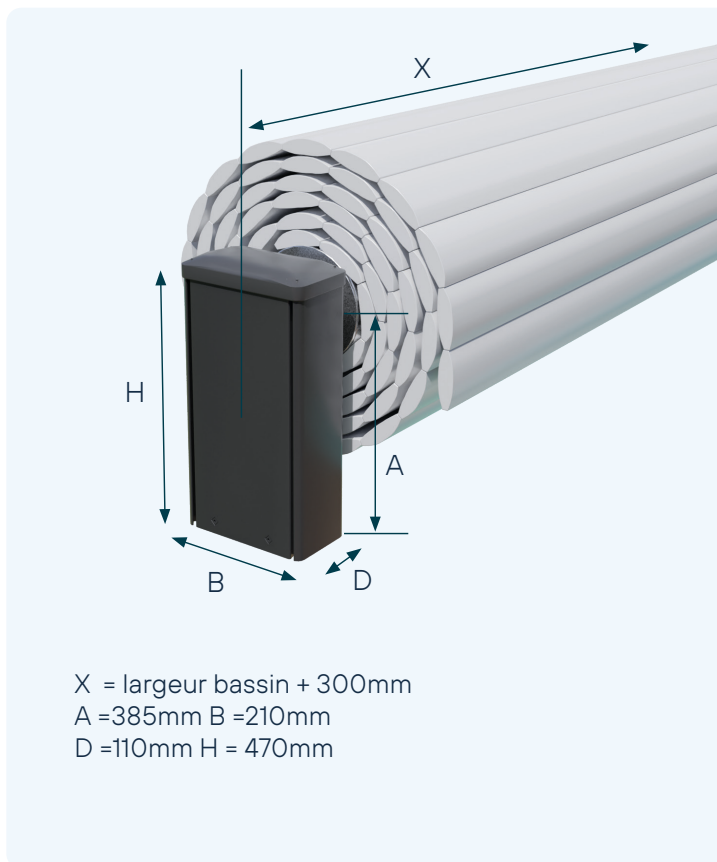
## Caractéristiques

**Axe en aluminium:**

**Moteur électrique 80Nm ou 120Nm**  
avec fin de courses mécaniques

**Dimensions maximales de la piscine**  
5m x 13m

**Conforme à la norme NF-P 90-308**



## Installation

**Enrouleur déconseillé si les rayons de la piscine sont  $\geq 300$  mm**

**C : Axe de déroulement à l'aplomb**

**DM :** (diametre/2) + 30mm



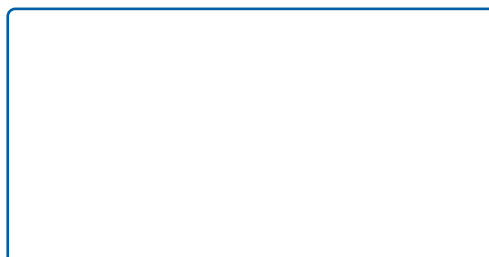
**Si margelle angle droit**

**Si margelle angle arrondi**



Walter Pool développe, produit et vend un large panel de couvertures de piscines, principalement en Europe. L'usine de production est basée à Brumath en Alsace (France). La société est active depuis **1992** et fait partie depuis 2020 du groupe industriel familial **T&A Group** leader sur le marché de la piscine en **Europe**. Walter Pool propose également des terrasses mobiles ainsi que des accessoires de piscine.

**Distribué par :**



Document à conserver pour une consultation ultérieure